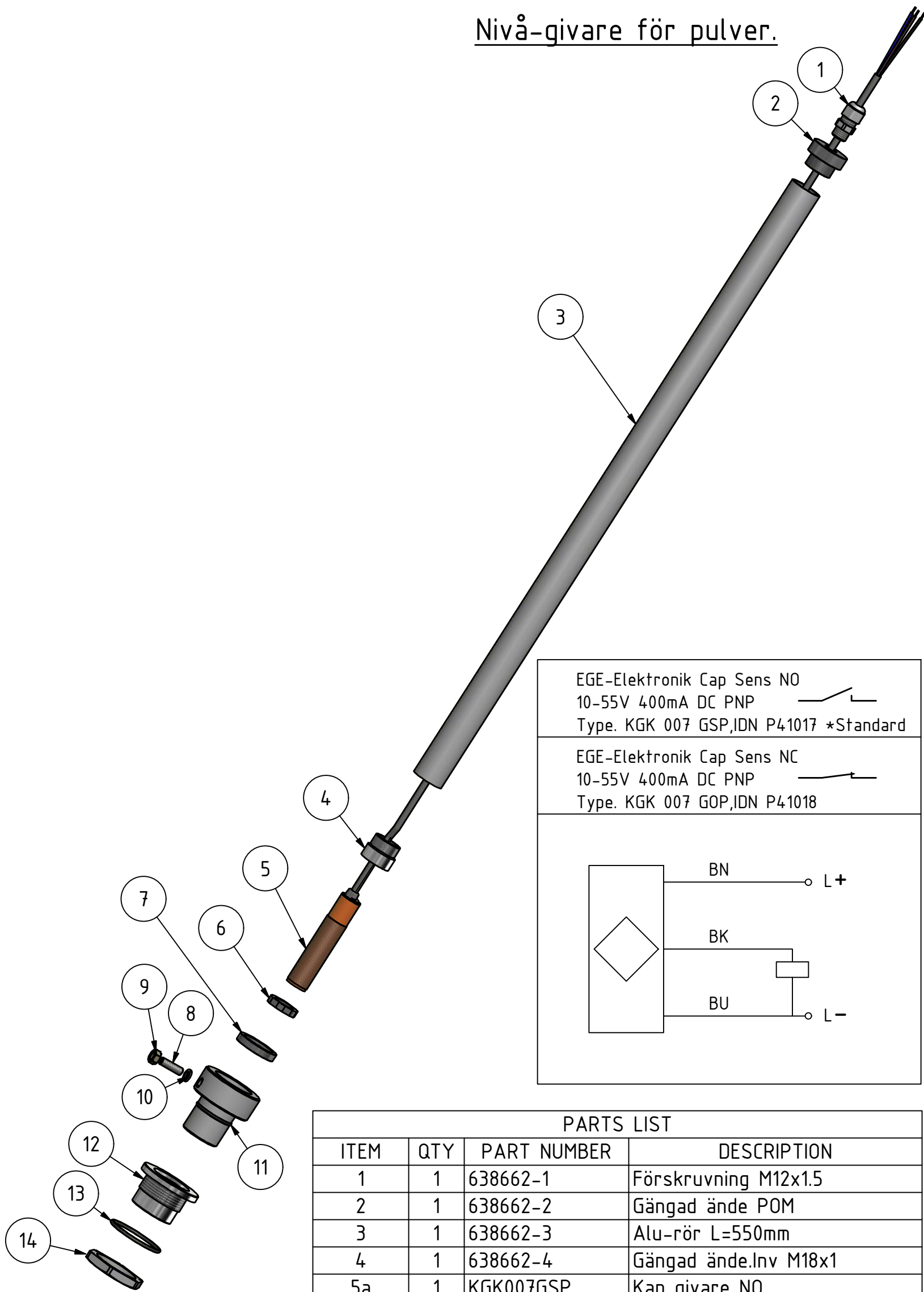


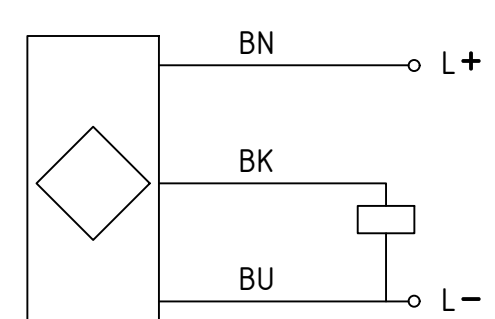


Nivå-givare för pulver.



EGE-Elektronik Cap Sens NO
 10-55V 400mA DC PNP 
 Type. KGK 007 GSP, IDN P4.1017 *Standard

EGE-Elektronik Cap Sens NC
 10-55V 400mA DC PNP 
 Type. KGK 007 GOP, IDN P4.1018



PARTS LIST			
ITEM	QTY	PART NUMBER	DESCRIPTION
1	1	638662-1	Förskruvning M12x1.5
2	1	638662-2	Gängad ände POM
3	1	638662-3	Alu-rör L=550mm
4	1	638662-4	Gängad ände.Inv M18x1
5a	1	KGK007GSP	Kap givare NO
5b	1	KGK007GOP	Kap givare NC
6	1	638662-5	MUTTER M18 x1
7	1	638662-7	Packbox rad. tät. A 25x33x6
8	1	638662-8	Stoppskruv M6x20mm
9	1	638662-9	Mutter M6
10	1	638662-10	Bricka Inv.6mm
11	1	1630025	O-ring 25,12x1,78
12	1	003360-1	Fläns
13	1	003360-2	O-ring 39.34x2,62 EPDM
14	1	003360-3	Kontramutter PG29
	1	638662	Komplett Nivågivare med fästen.

